



For FA/Machine Vision
3CCD Camera

TF15DA-8

対応カメラ(型)

1	2/3	1/2	1/3	1/4

FIXED
固定焦点

TELE
長焦点

3CCD
3CCDカメラ用

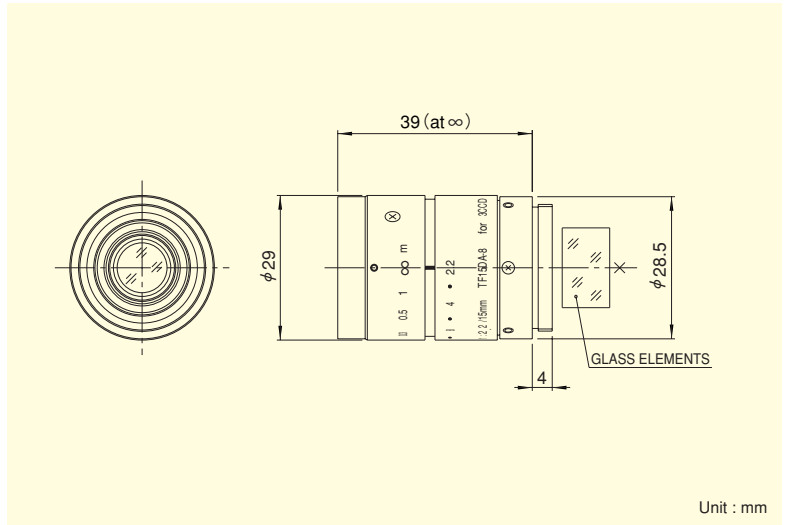
MANUAL
手動アイリス

C-mt
Cマウント

METAL
メタルマウント



- 高画質3CCDカメラの性能を十分に引き出す専用設計
- 低ディストーション設計により、忠実な画像入力が可能
- 超小型・軽量・堅牢設計により、さまざまなシステムに対応
- 3CCDカメラの色再現性を忠実に描写可能なため、高級監視用途にも最適



Unit : mm

焦点距離 (mm)	15	
絞り範囲	F2.2 ~ F16 · Close	
操作方法	フォーカス	手動
	アイリス	手動
画角 (H×V)	1/3型	18°11' × 13°41'
フォーカス範囲 (前玉面より) (m)	$\infty \sim 0.1$	
最近接時の撮像範囲 (H×V) (mm)	1/3型	36 × 27
バックフォーカス (空気換算長) (mm)	16.32	
射出瞳位置 (結像面より) (mm)	-89	
フィルタ径 (mm)	M25.5 × 0.5	
マウント	C	
質量 (g)	60	
備考	・メタルマウント	